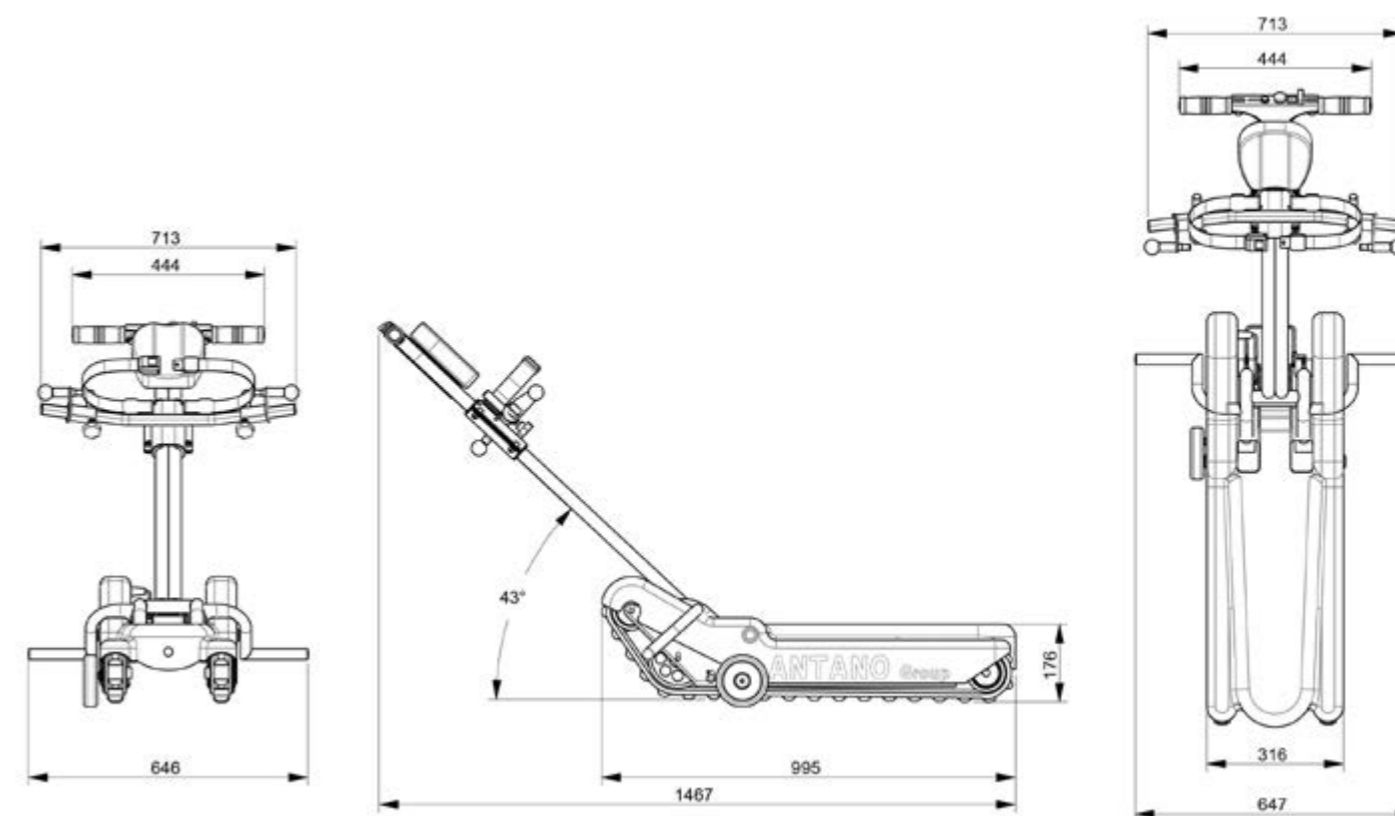


Nuova versione base New basic version

LG2004 Basic mantiene gli elevati standard di sicurezza del montascale a cingoli LG2004, senza l'ausilio della rotazione di 360°. Il timone non ha le estremità pieghevoli
 LG2004 Basic has the same as LG2004 high standard safety without the 360° rotation. The handlebar has not folding hooks.



SERIE LG 2004 - Basic - Dati Tecnici / Technical details

Peso complessivo - Total weight:	Kg 44
Peso corpo macchina - Weight of the base equipment:	KG 35
Peso del timone - Weight of the handle bar with controls:	KG 9
Ingombro massimo - Max dimension	144x64x95,5 Cm
Potenza del motore - Motor power	200 W
Alimentazione caricabatterie - Battery charger power supply:	220 V
Massimo peso trasportabile - Maximum transportable weight:	KG 130
Percorrenza in autonomia - Operating range:	400 gradini (con passeggero di 85 Kg)
Autonomia con indicatore in riserva - Operating range with reserve battery indicator on:	180 gradini
Misura minima larghezza scale - Minimum stairs dimension:	72 Cm
Spazio minimo di manovra su pianerottolo a L - Minimum dimension of "L" shaped landing:	98x98 Cm
Spazio minimo di manovra su pianerottolo a U - Minimum dimensions of "U" shaped landing:	98x200 Cm
Inclinazione massima - Maximum angle	70% 35°
Temp. Di uso e stoccaggio - Storage and use temperature:	-20° + 50°
Velocità massima - Maximum speed:	15 Gradini per minuto
Dimensione imballo - Packaging dimension	116x70x43h Cm

Le caratteristiche riportate sono da considerarsi puramente indicative e non vincolanti. ANTANO GROUP si riserva in qualsiasi momento di apportare qualsiasi modifica che riterrà opportuna ai fini di migliorare le prestazioni del prodotto descritto. *The listed technical features are purely indicative and not binding. Antano GROUP reserves the right at any time to make any appropriate changes in order to improve the performance of the product.*